

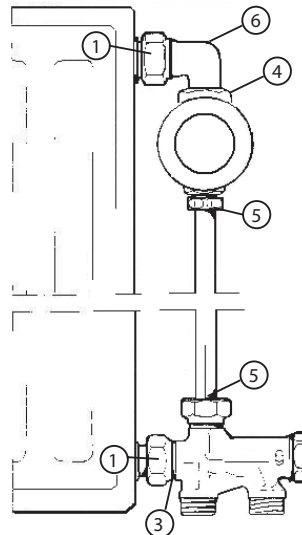
Tworett / Flowrett

Montering

I sådant fall radiatorkopplet monteras utanför fabrik bör nedanstående monteringsanvisning följas:

Monteringsanvisning

Demontera plastpluggen i radiatorns anslutningar. Montera MAH 1/2" i dessa. Drag i botten med insektsnyckel 10 mm (1). Då Radiator Standard levereras med luftningsventil och bottenplugg från fabrik blir det nödvändigt att flytta dessa till höger eller vänster sida. Drag dessa i botten med fullt moment (2). Fördelaren monteras löst mot MAH 1/2" (3). Därefter dras vinkeln mot ventildelen för hand (4). Stick in mellanröret i ventilen och därefter i fördelaren (5). Drag fast vinkeln mot MAH 1/2". Drag åt mutter för hand (6).



Drag sedan åt muttrarna i följande ordning och moment: MAH mot vinkel - 27 Nm, MAH mot fördelare, - 27Nm, vinkel mot ventil - 20 Nm, förbindelserör mot ventil - 20 Nm, mutter mot fördelare - 20 Nm.

Vid förändring från bottenkoppling till sidokoppling byter mutter och kona plats så att anslutningarna pekar mot sidan.

Vid avstängning av fördelare måste skyddslocket demonteras och ventilkägglan skruvas i botten.

Byggmått från vägg till c/c anslutning

Rad typ	11	21	22	33
Avstånd (mm)	65	65	82	82

Måttangivelser

Kopplets byggmått framgår av figuren.

