

OnFloor - Konvektor KC

Montering

Konvektor KC monteras med två eller flera fotstöd alternativt väggkonsoler. Dessa levereras med konvektorn separat efter beställning. Vid längd på konvektor överstigande 2.2 m upp till 4 m används tre fästpunkter. Därutöver nyttjas fyra fästpunkter.

Observera: Att vid integrerat koppelarrangemang är tillloppet det innersta anslutningshålet samt bör anslutningar till rörnät förses med avstängningsventiler.

Galler: Gallret är fäst med en fjäder. Vid demontering lyftes fjädern försiktigt varpå galleret demonteras. Samma förfarande sker vid återmontering. Vid festsättning av konvektor på konsol/fotstöd medger fjädern att galleret lyftes för att montera monteringsstag.

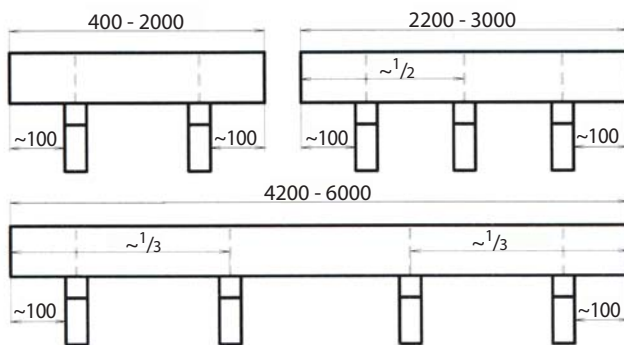


Golvstöd

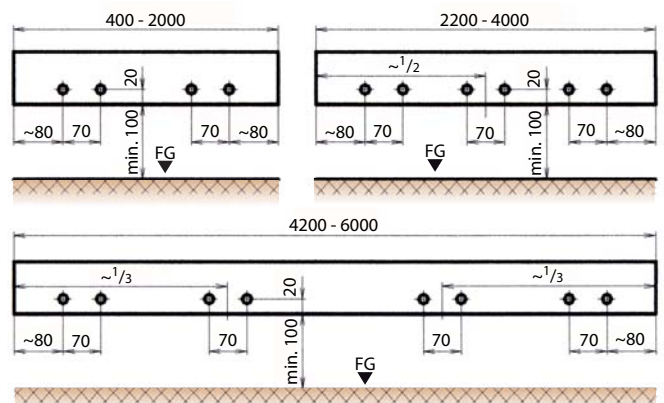


Väggkonsol

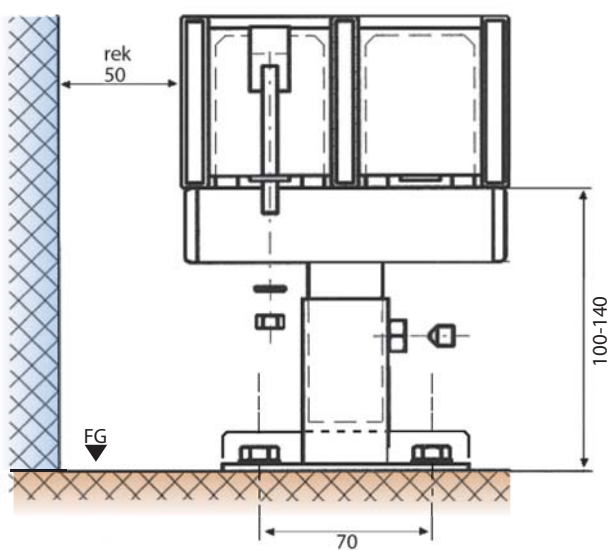
Placering fotstöd



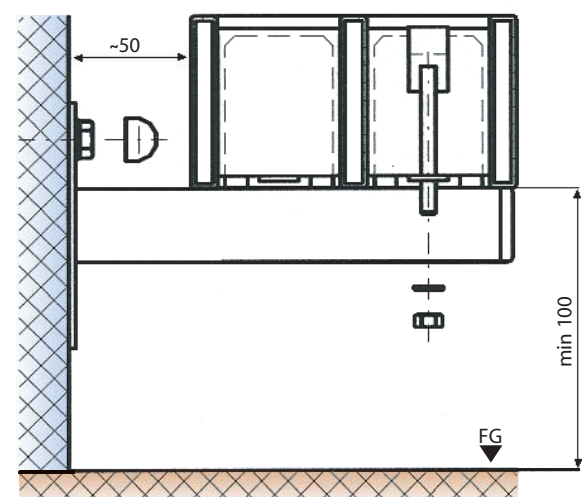
Placering väggkonsol



Fotstöd



Väggkonsol



Märk ut var konvektorn skall placeras. Anordna festsättning av fotstöd/konsol på lämpligt sätt. Skruva fast fotstöd/konsol. Rikta in och placera konvektorn. Demontera vid behov galler. För igenom och rikta in

monteringsstag och anordna festsättning på konvektionsplåten respektive fotstödet/konsolen. Montera bricka och mutter och skruva fast. Anslut konvektor till rörsystem. Montera skyddshuvar.