

Radiator Integrerad



Allmän information

Radiator Integrerad, RI, ansluter i allt väsentligt till Radiator Standard, dock med den väsentliga skillnaden att radiatoren vid tillverkning förses med ett integrerat radiatorkoppel som insvetsats mellan radiatorkropparna. På så sätt undviks ett utanpåliggande radiatorkoppel. Radiatorn är vid leverans försedd med radiatorventil. Som tillbehör kan radiatoren förses med plan front.

Användning

Radiator Integrerad fungerar som en konventionell radiator med det undantaget att radiatorkopplet är inbyggt. På så sätt erhåller du en vackrare installation. Radiatorn är alltid bottenkopplad.

Teknisk data

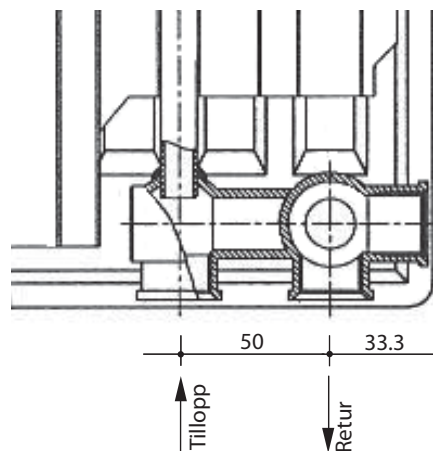
Radiatorn ansluter till Radiator Standard. Vid anslutning till invändigt 1/2" radiatoranslutning gäller att den **innersta** anslutningen är **tilllopp**. Vidare är C/C avståndet mellan anslutningarna **50 mm**.

Vid typ 11 och 33 måste det vid beställning anges anslutningssida, höger eller vänster. Vid typ 21 och 22 är radiatoren vändbar.

Tillverkning

Watts panelradiatorer är pressade ur plattstål som är anpassat efter radiatorns höjd. Genom en anpassad kolhalt erhålles ett stål som lämpar sig för att kallpressas. Den framtagna panelen tillverkas i två halvkor som sammanfogas genom elektrosvetsning. Under tillverkningsprocessen förses i tillämpliga fall panelen med konvektionsplåt. Denna svetsas på panelens vattenkanaler.

Installationskiss



Avsättningsmätt från vägg till c/c anslutning

Rad typ	Ansl mått
11/21	65
22/33	82

Installation

Vid anslutning till rörsystem bör dessa förses med avstängningsventiler. Det rekommenderas att leverantören av rörsystem levererar detaljer för anslutning.

På begäran kan Watt Heating leverera en nippel som ger utvändigt anslutning M 22x1.5.

Avsättningsmätt följer i allt väsentligt Radiator Standard. Det som bör noteras är omvänd flödesriktning vid anslutning samt att avstånd mellan anslutningarna är 50 mm.

